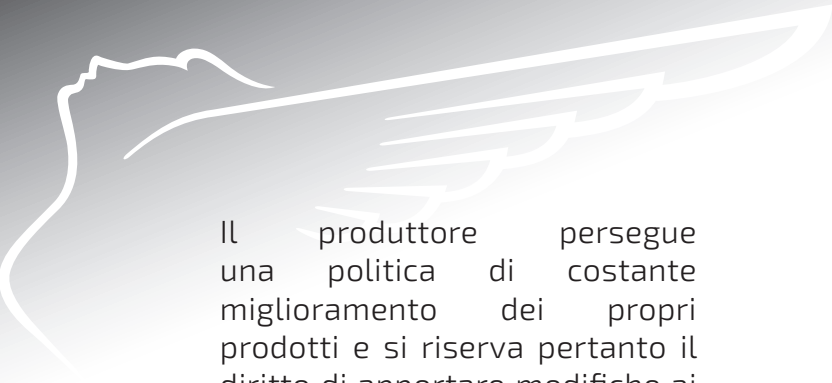


OK-J-OKN

PRICE LIST
2026





Il produttore persegue una politica di costante miglioramento dei propri prodotti e si riserva pertanto il diritto di apportare modifiche ai prodotti senza preavviso. Inoltre le informazioni e le specifiche tecniche, i disegni e le foto contenute nel presente catalogo sono assolutamente indicativi e non vincolanti per il produttore, che si riserva espressamente la facoltà di modificare il presente catalogo senza alcun preavviso.

Pursuing the constant improvement of its production range, the manufacturer reserves the right of modifying its products without notice. Additionally, the information, the technical specifications, the drawings and the pictures shown in this brochure serve just as an indication and are not binding for the manufacturer who expressly reserves the right of changing this brochure without notice.

VERSIONE GENNAIO 2025
JANUARY 2025 VERSION

Indice - Index

Gruppo albero motore	Crankshaft group	4/5
Gruppo contralbero	Countershaft group	6/7
Gruppo contralbero	Countershaft group	8/9
Completamento motore	Engine completion	10/11
Alimentazione OK/OKJ	OK/OKJ Intake system	12/13
Alimentazione OKN	OKN Intake system	14/15
Accensione	Ignition system	16/17
Cilindero e testa OK	OK Cylinder and head	18/19
Gruppo valvola OK	OK Exhaust valve group	20/21
Cilindero e testa OKJ	OKJ Cylinder and head	22/23
Cilindero e testa OKN	OKN Cylinder and head	24/25
Gruppo marmitta	Exhaust system	26/27

Gruppo albero motore

Crankshaft group

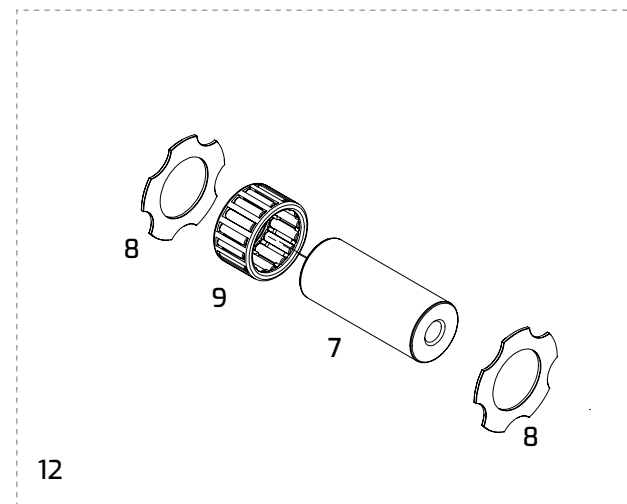
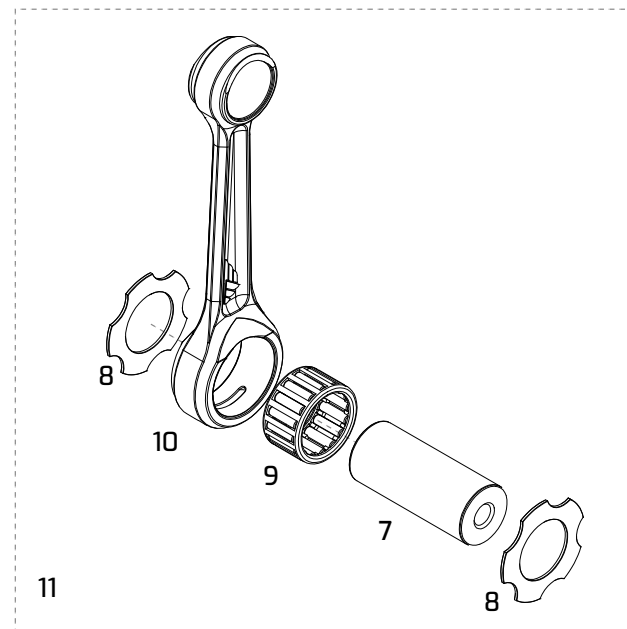
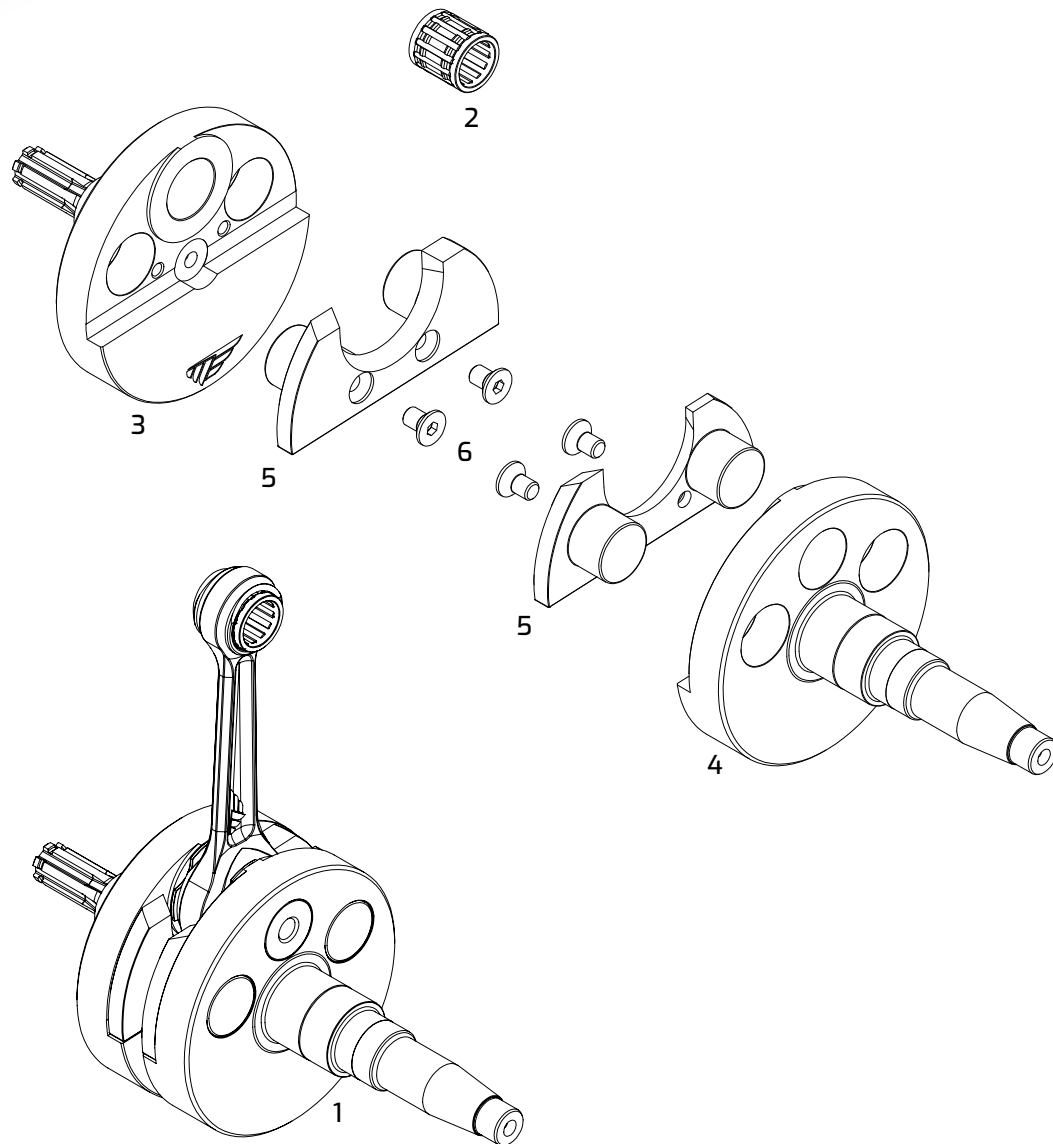


Figure	Codice Code	Quantity	Descrizione	Description	Prezzo Price	Peso Weight
1	DM220030	1	ALBERO MOTORE COMPLETO OK-OKJ	OK-OKJ COMPLETE CRANKSHAFT	643,49 €	3,000
2	DM110386	1	GABBIA PIEDE BIELLA 15 x 19 x 19,7	SMALL END NEEDLE ROLLER CAGE 15 x 19 x 19.7	15,75 €	0,010
3	DM220114	1	SEMI ALBERO LATO TRASMISSIONE	HALF CRANKSHAFT TRANSMISSION SIDE	205,49 €	1,600
4	DM220115	1	SEMI ALBERO LATO ACCENSIONE	HALF CRANKSHAFT IGNITION SIDE	196,83 €	1,450
5	DM220017	2	GUANCETTA ALBERO MOTORE	CRANKSHAFT CHEEK	18,38 €	0,090
6	DM220116	4	VITE TSPIC M5x12	TSPIC SCREW M5x12	0,11 €	0,010
7	DM220117	1	ASSE ACCOPPIAMENTO 20x47 PIENO	FILL BIG END PIN 20x47	30,69 €	0,110
7	DM220118	1	ASSE ACCOPPIAMENTO 20x47 FORATO	HOLE BIG END PIN 20x47	30,69 €	0,100
8	DM110304	2	RASAMENTO ARGENTATI TESTA DI BIELLA 20 x 34,7 x 1	BIG END SILVER SHIMS 20 x 34.7 x 1	3,46 €	0,010
9	DM110305	1	GABBIA A RULLINI TESTA DI BIELLA 20 X 26 X 14,7	BIG END NEEDLE ROLLER CAGE 20 X 26 X 14.7	44,99 €	0,020
10	DM220119	1	BIELLA INTERASSE 104mm	INTERAXIAL CONNECTING ROD 104mm	148,17 €	0,150
11	DM220120	1	BIELLA COMPLETA ME-K	CONNECTING ROD ASSEMBLY ME-K / ME-KJ 104mm	230,95 €	0,300
12	DM220121	1	ASSE ACCOPPIAMENTO COMPLETO	BIG END PIN ASSEMBLY	82,78 €	0,150

Gruppo albero motore

Crankshaft group



Gruppo contralbero Countershaft group

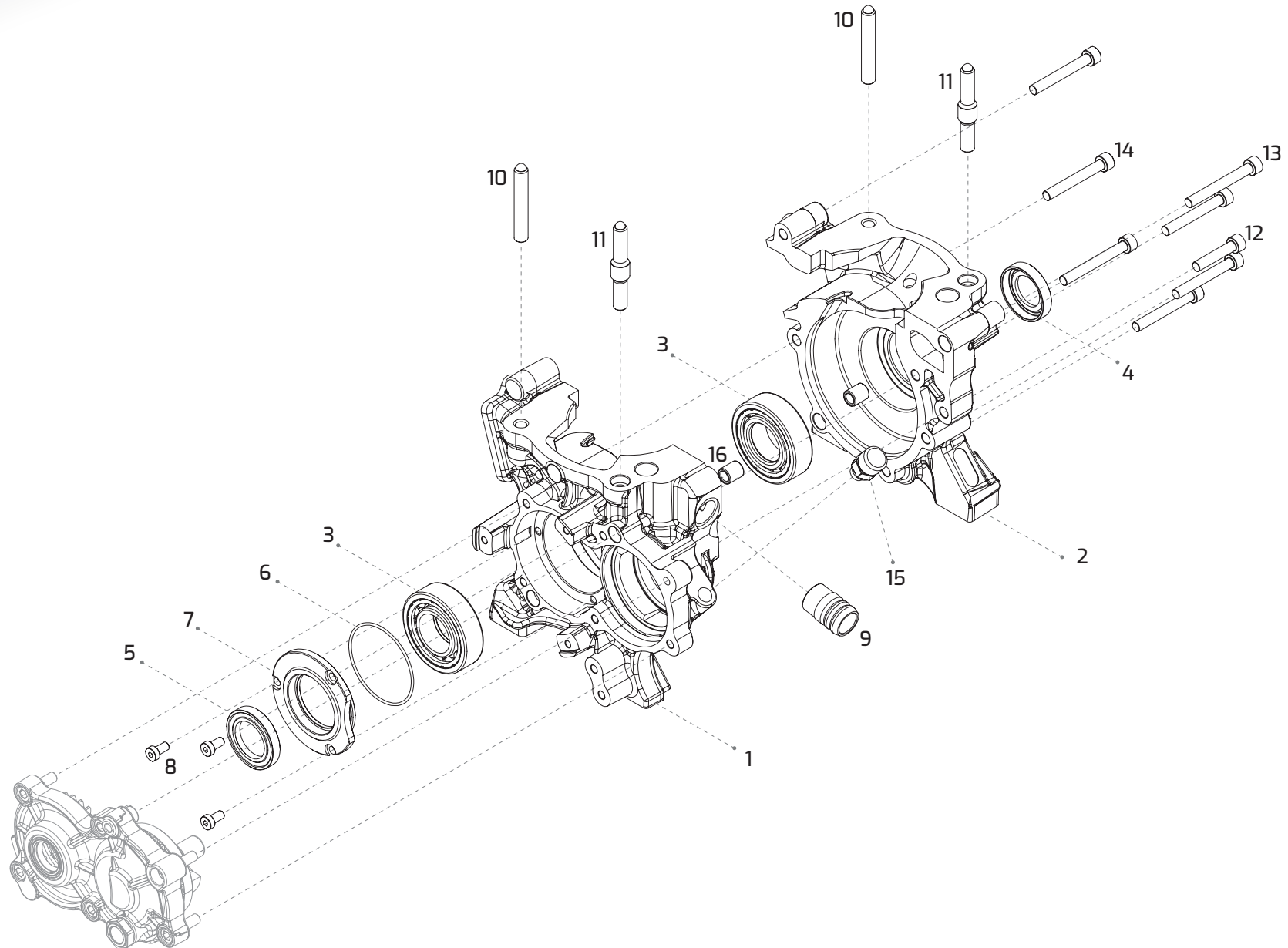


Figure	Codice Code	Quantity	Descrizione	Description	Prezzo Price	Peso Weight
1&2	DM220122	1	BASAMENTO OK-OKJ	OK-OKJ CRANKCASE	529,94 €	3,300
3	DM110281	2	CUSCINETTO A RULLI SKF BC1-1442B	ROLLERBEARINGSKFBC1-1442B	56,24 €	0,150
4	DM110290	1	PARAOLIO20x35x7	OIL SEAL 20 x 35 x 7	7,35 €	0,010
5	DM220016	1	PARAOLIO 25 x 38 x 6	OIL SEAL 25 x 38 x 6	7,03 €	0,010
6	DM220023	1	O-RING 49X1,5MM	O-RING 49X1,5MM	1,82 €	0,010
7	DM220020	1	COPERCHIO SOTTO INGRANAGGIO	COVER UNDER GEAR	19,47 €	0,200
8	DM220123	3	VITE TCEI M5x10	TCEI SCREW M5x10	0,22 €	0,010
9	DM220084	1	RACCORDO ACQUA	WATER PIPE FITTING	2,73 €	0,010
10	DM110236	2	PRIGIONIERO CILINDRO M8 x 55	CYLINDER STUD M8 x 55	4,52 €	0,010
11	DM110235	2	PRIGIONIERO CILINDRO M8 x 53	CYLINDER STUD M8 x 53	3,05 €	0,010
12	DM220124	5	VITE TCEI M6x45	TCEI SCREW M6x45	0,26 €	0,010
13	DM110161	2	VITE TCEI M6x50	TCEI SCREW M6x50	0,32 €	0,010
14	DM110466	1	VITE TCEI M6x30	TCEI SCREW M6x30	0,21 €	0,010
15	DM220029	1	VALVOLA SFIATO OLIO	OIL VENT VALVE	5,25 €	0,020
16	DM220131	2	BOCCOLA CENTRAGGIO Ø 6,5-10x11,5	CENTERING BUSH Ø 6,5-10x11,5	4,25 €	0,010

Gruppo contralbero

Countershaft group



Gruppo contralbero Countershaft group

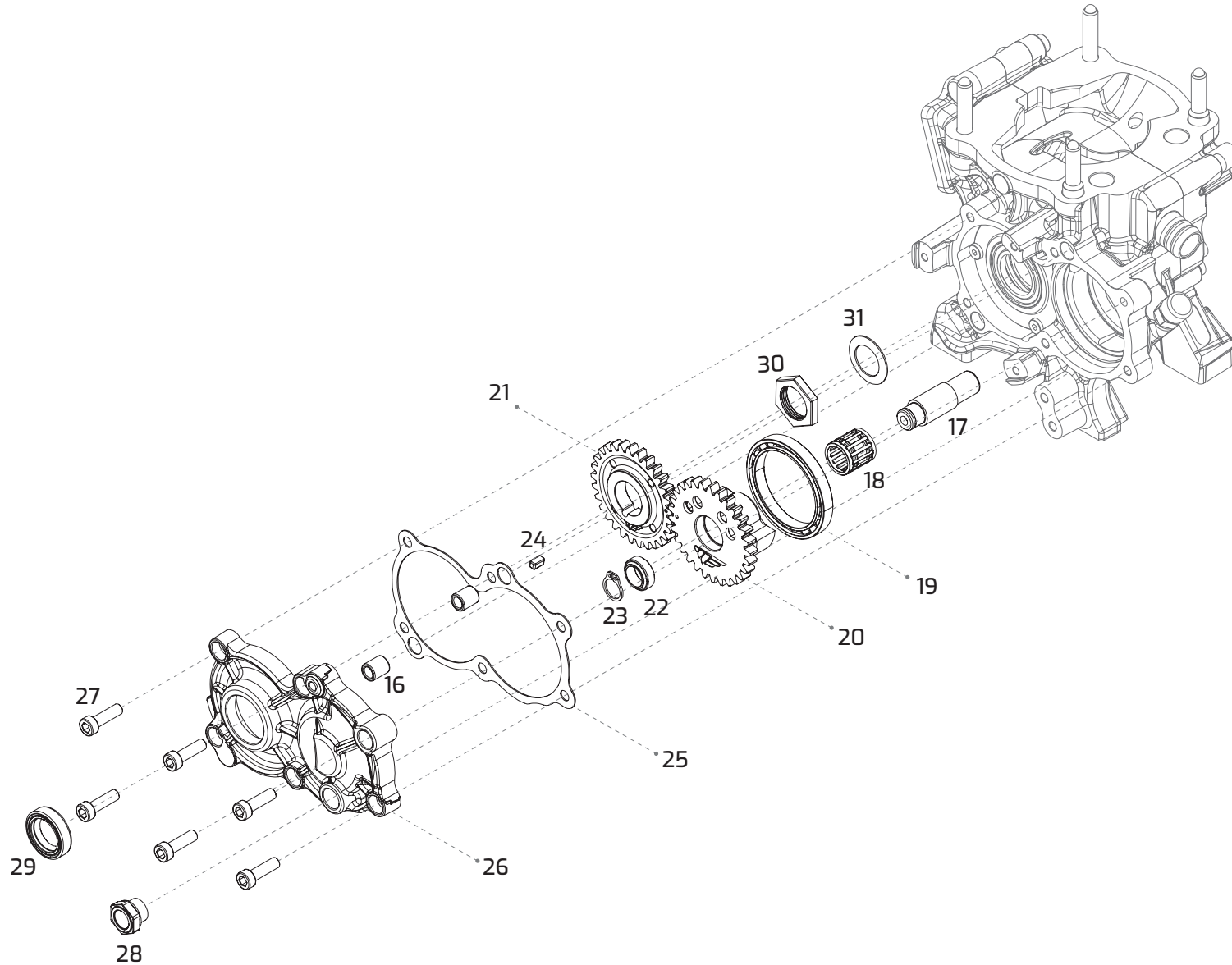


Figure	Codice Code	Quantity	Descrizione	Description	Prezzo Price	Peso Weight
16	DM220131	2	BOCCOLA CENTRAGGIO Ø 6.5-10x11.5	CENTERING BUSH Ø 6.5-10x11.5	4,25 €	0,010
17	DM220031	1	PERNO CONTRALBERO	COUNTERSHAFT PIN	32,03 €	0,150
18	DM110386	1	GABBIA 15 x 19 x 19,7	ROLLER CAGE 15 x 19 x 19,7	15,75 €	0,010
19	DM220015	1	CUSCINETTO 61809 ETN9-C4	61809 ETN9-C4 BEARING	50,93 €	0,150
20	DM220010	1	CONTRO ALBERO NUDO	BALANCE SHAFT	106,05 €	0,200
21	DM220011	1	INGRANAGGIO	GEAR	46,20 €	0,180
22	DM220040	1	SPESSORE CONTRALBERO BRUNITO	THICKNESS BROWNE	5,67 €	0,080
23	DM220057	1	ANELLO ELASTICO 11	ELASTIC RING 11	0,54 €	0,010
24	DM220038	1	CHIAVETTA ALBERO 4x4x8	SHAFT KEY 4x4x8	2,63 €	0,010
25	DM220060	1	GUARNIZIONE COPERCHIO INGRANAGGI	GEAR COVER GASKET	4,20 €	0,010
26	DM220049	1	COPERCHIO INGRANAGGI	COVER GEAR	97,34 €	0,150
27	DM110400	6	VITE TCEI M6x20	TCEI SCREW M6x20	0,16 €	0,010
28	DM220013	1	TAPPO SPIA OLIO	OIL LEVEL STOPPER	3,36 €	0,020
29	DM220099	1	PARAOLIO 17x28x7	OIL SEAL 17x28x7	3,79 €	0,010
30	DM220036	1	DADO M19 INGRANAGGIO CONTRALBERO	M19 NUT GEAR SHAFT	8,40 €	0,020
31	DM220039	1	RONDELLA A TAZZA DI CONTRAPPESO	COUNTERWEIGHT WASHER	3,99 €	0,010

Gruppo contralbero

Countershaft group



Completamento motore Engine completion

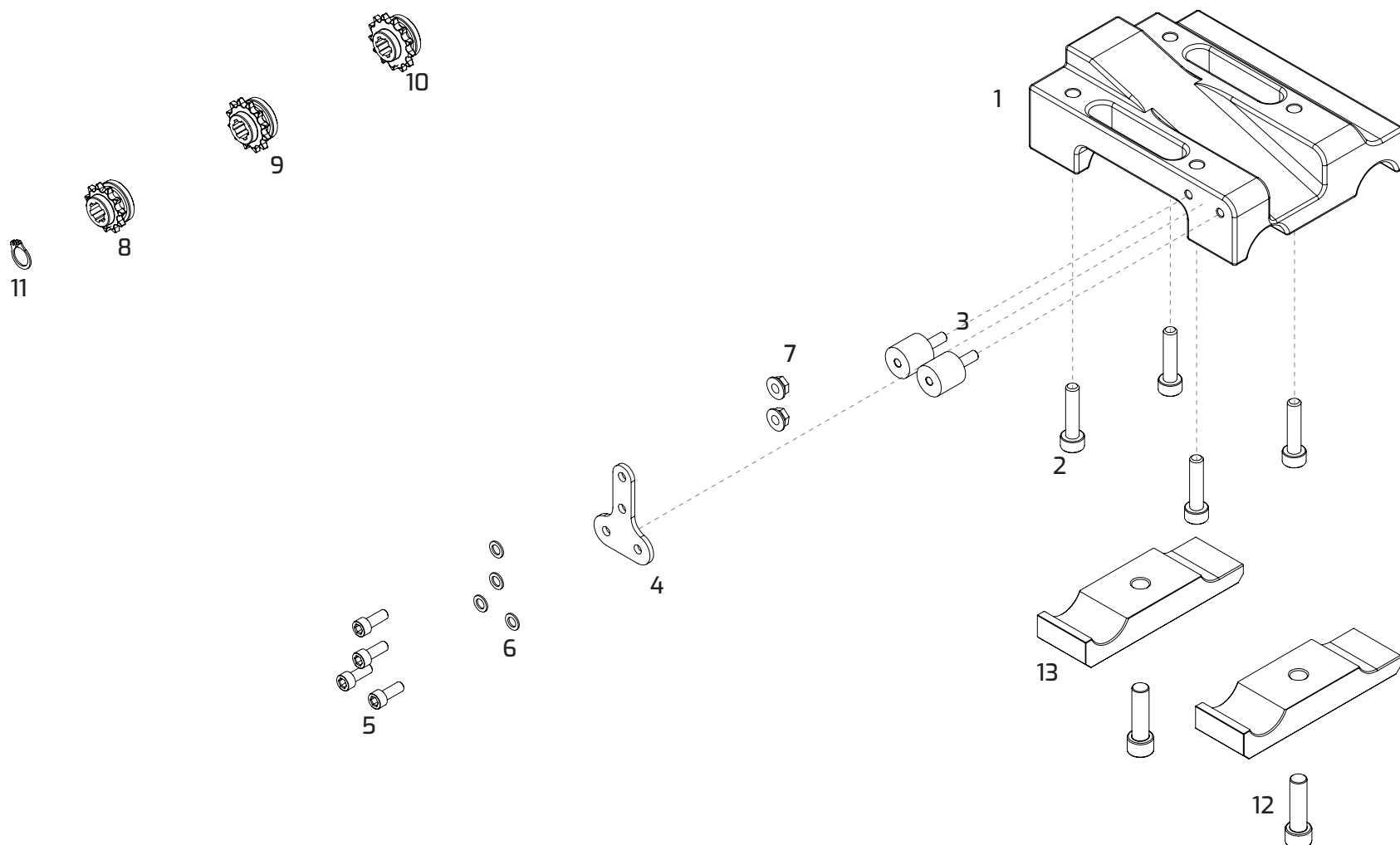


Figure	Codice Code	Quantity	Descrizione	Description	Prezzo Price	Peso Weight
1	DM220056	1	PIASTRA MOTORE IN MAGNESIO	MAGNESIUM ENGINE PLATE	120,00 €	0,700
2	DM110449	4	VITE TCEI M8 x 40	TCEI SCREW M8 X 40	0,32 €	0,010
3	DM110621	2	SILENT BLOCK M6	TCEI SCREW M8 X 40	1,69 €	0,030
4	DM220110	1	STAFFA SUPPORTO BOBINA	COIL SUPPORT BRACKET	10,82 €	0,050
5	DM220132	4	VITE TCEI M6 x 16	TCEI SCREW M6 x 16	0,11 €	0,010
6	DM110623	4	RONDELLA 6,4 x 12 x 1,6	PLAIN WASHER 6.4 x 12 x 1.6	0,11 €	0,010
7	DM110424	2	DADO FLANGIATO M6	FLANGE NUT M6	0,22 €	0,010
8	DM220125	1	PIGNONE Z11	SPROCKET Z11	30,28 €	0,100
9	DM220111	1	PIGNONE Z12	SPROCKET Z12	30,28 €	0,100
10	DM220126	1	PIGNONE Z13	SPROCKET Z13	30,28 €	0,100
11	DM220058	1	ANELLO ELASTICO 12	ELASTIC RING 12	0,55 €	0,010
12	DM220148	2	VITE TCEI M10 x 25	TCEI SCREW M10 X 25	0,38 €	0,010
13	DM110597	2	CAVALLOTTO PIASTRA MOTORE	ENGINE PLATE MOUNTING CLAMP	17,52 €	0,200

Completamento motore

Engine completion

Alimentazione OK/OKJ

OK/OKJ Intake system

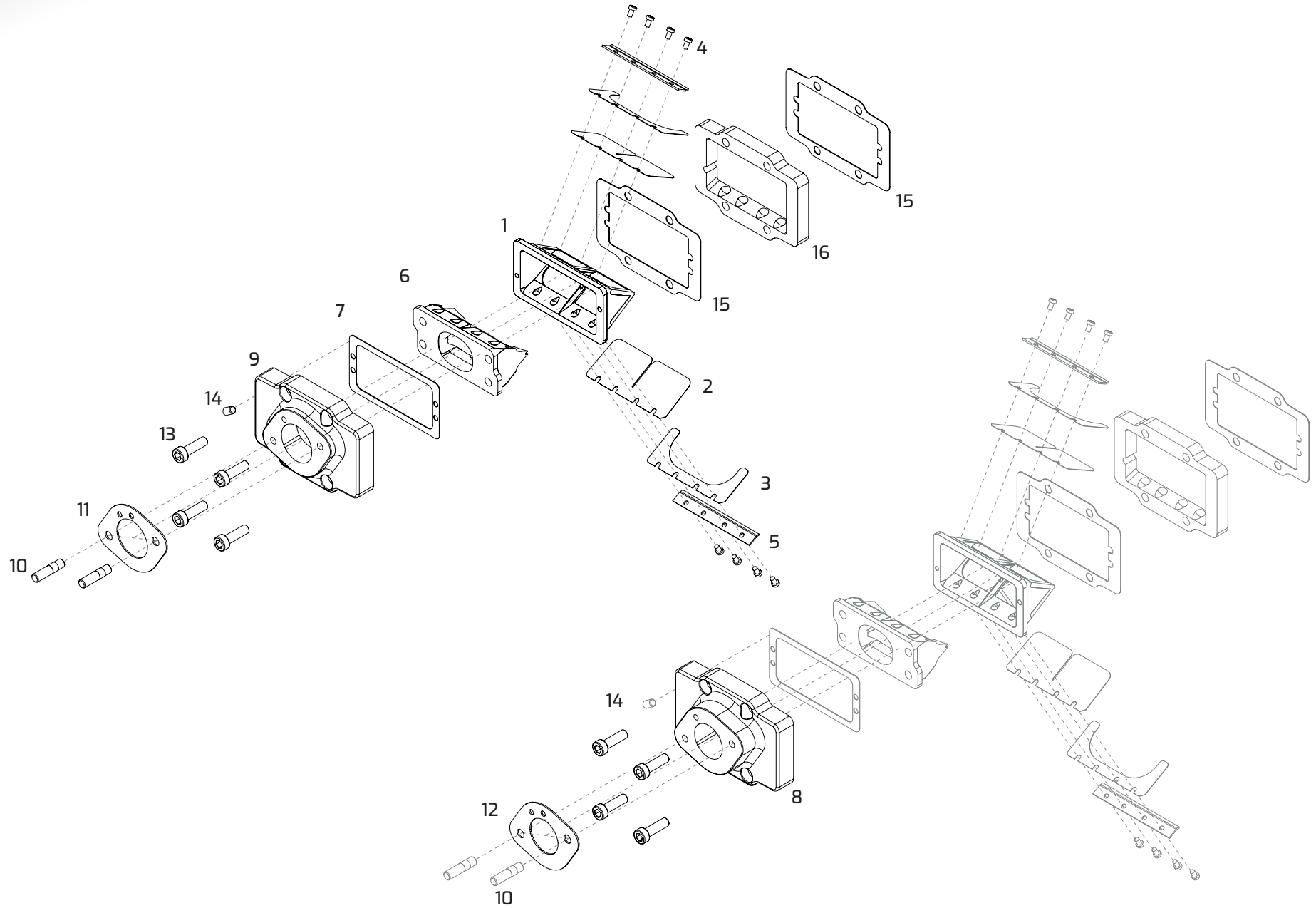


Figure	Codice Code	Quantity	Descrizione	Description	Prezzo Price	Peso Weight
	DM220064	1	PACCO LAMELLE COMPLETO	REED PACK COMPLETE	89,23 €	0,150
1	DM220134	1	PACCO LAMELLE NUDO	NAKED REED PACK	33,53 €	0,060
2	DM220135	2	LAMELLA SINGOLA	REED VALVE PETAL UP	16,76 €	0,010
3	DM220136	2	BALESTRINO LAMELLA	REED VALVE PETAL STIFFNER	9,19 €	0,080
4	DM110404	8	VITE M3 x 5	SCREW M3 X 5	0,28 €	0,010
5	DM220137	2	PIASTRINA BLOCCAGGIO LAMELLA	REED VALVE PETAL LOCKING	2,70 €	0,020
6	DM220138	1	INSERTO PACCO LAMELLARE	REED VALVE CAGE INSERT	59,48 €	0,030
7	DM220086	1	GUARNIZIONE PACCO LAMELLARE	REED VALVE CAGE GASKET	5,14 €	0,010
8	DM220139	1	FLANGIA PACCO LAMELLARE OKJ	OKJ REED VALVE CAGE FLANGE	129,78 €	0,150
9	DM220140	1	FLANGIA PACCO LAMELLARE OK	OK REED VALVE CAGE FLANGE	129,78 €	0,150
10	DM220108	2	PRIGIONIERO FLANGIA PACCO LAMELLARE OKJ-OK	OKJ-OK STUD REED VALVE CAGE FLANGE	2,70 €	0,020
11	DM220087	1	GUARNIZIONE CARBURATORE OK	OK CARBURETOR GASKET	4,87 €	0,010
12	DM220141	1	GUARNIZIONE CARBURATORE OKJ	OKJ CARBURETOR GASKET	4,87 €	0,010
13	DM110400	4	VITE TCEI M6 X 20	TCEI SCREW M6 X 20	0,16 €	0,010
14	DM220113	1	GRANO FLANGIA PACCO LAMELLARE	REED VALVE CAGE FLANGE GRAIN	0,32 €	0,001
15	DM220070	2	GUARNIZIONE FLANGIA PACCO LAMELLARE	FLANGE REED VALVE CAGE GASKET	5,14 €	0,010
16	DM220252	1	DISTANZIALE PACCO OK/OKJ/OKN	INLET SPACER OK/OKJ/OKN	77,22 €	0,100

Alimentazione OK/OKJ OK/OKJ Intake system

Alimentazione OKN

OKN Intake system

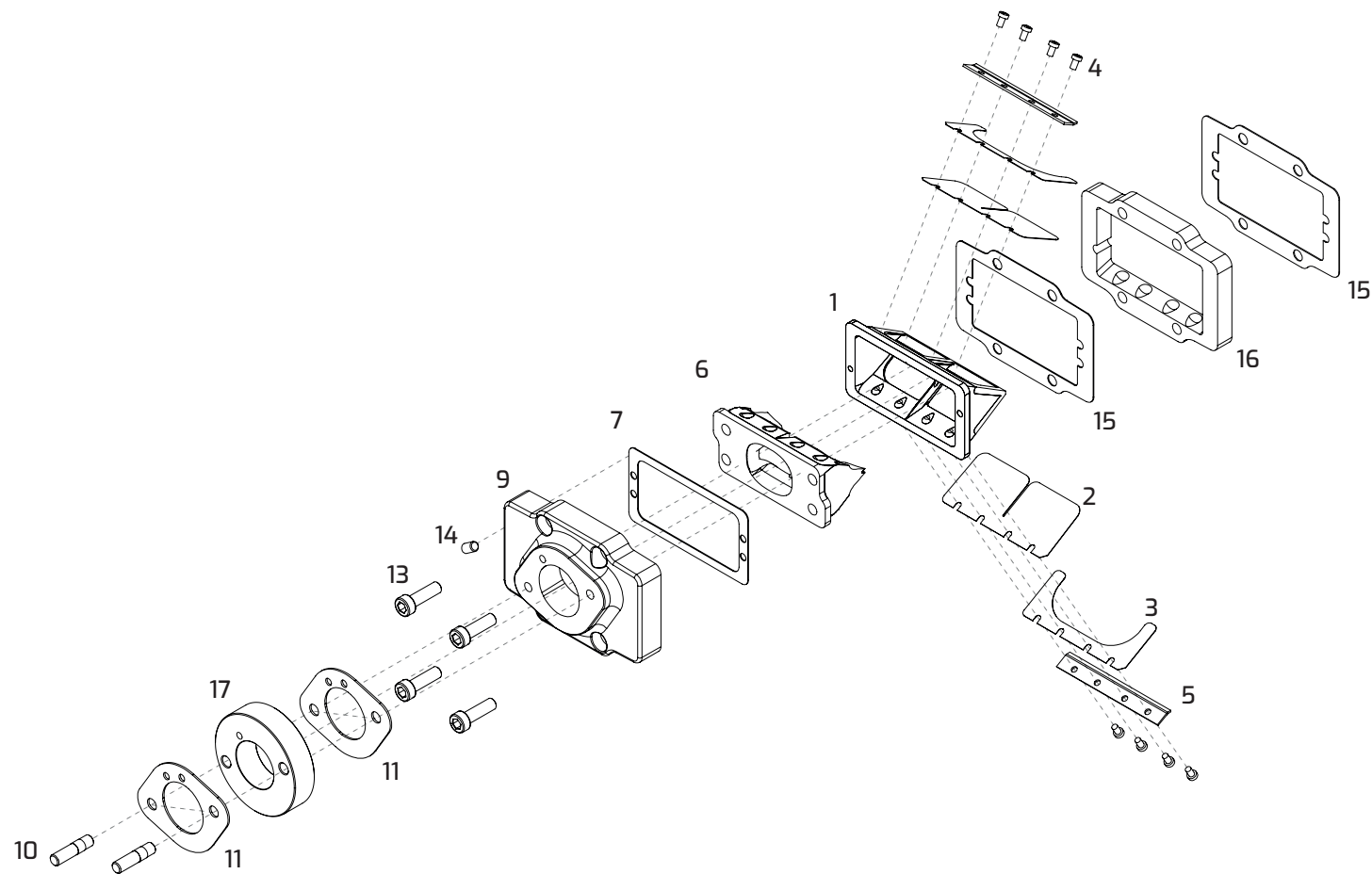


Figure	Codice Code	Quantity	Descrizione	Description	Prezzo Price	Peso Weight
	DM220064	1	PACCO LAMELLE COMPLETO	REED PACK COMPLETE	89,23 €	0,150
1	DM220134	1	PACCO LAMELLE NUDO	NAKED REED PACK	33,53 €	0,060
2	DM220135	2	LAMELLA SINGOLA	REED VALVE PETAL UP	16,76 €	0,010
3	DM220136	2	BALESTRINO LAMELLA	REED VALVE PETAL STIFFNER	9,19 €	0,080
4	DM110404	8	VITE M3 x 5	SCREW M3 X 5	0,28 €	0,010
5	DM220137	2	PIASTRINA BLOCCAGGIO LAMELLA	REED VALVE PETAL LOCKING	2,70 €	0,020
6	DM220138	1	INSERTO PACCO LAMELLARE	REED VALVE CAGE INSERT	59,48 €	0,030
7	DM220086	1	GUARNIZIONE PACCO LAMELLARE	REED VALVE CAGE GASKET	5,14 €	0,010
9	DM220140	1	FLANGIA PACCO LAMELLARE OK/OKN	OK/OKN REED VALVE CAGE FLANGE	129,78 €	0,150
10		2	PRIGIONIERO FLANGIA PACCO LAMELLARE OKN	OKN STUD REED VALVE CAGE FLANGE	2,70 €	0,020
11	DM220087	2	GUARNIZIONE CARBURATORE OK/OKN	OK/OKN CARBURETOR GASKET	4,87 €	0,010
13	DM110400	4	VITE TCEI M6 X 20	TCEI SCREW M6 X 20	0,16 €	0,010
14	DM220113	1	GRANO FLANGIA PACCO LAMELLARE	REED VALVE CAGE FLANGE GRAIN	0,32 €	0,001
15	DM220070	2	GUARNIZIONE FLANGIA PACCO LAMELLARE	FLANGE REED VALVE CAGE GASKET	5,14 €	0,010
16	DM220252	1	DISTANZIALE PACCO OK/OKJ/OKN	INLET SPACER OK/OKJ/OKN	77,22 €	0,100
17	DM220440	1	DISTANZIALE CARBURATORE OKN 15MM	OKN 15MM CARBURETOR SPACER	20,00 €	0,010

Alimentazione OKN

OKN Intake system

Accensione Ignition system

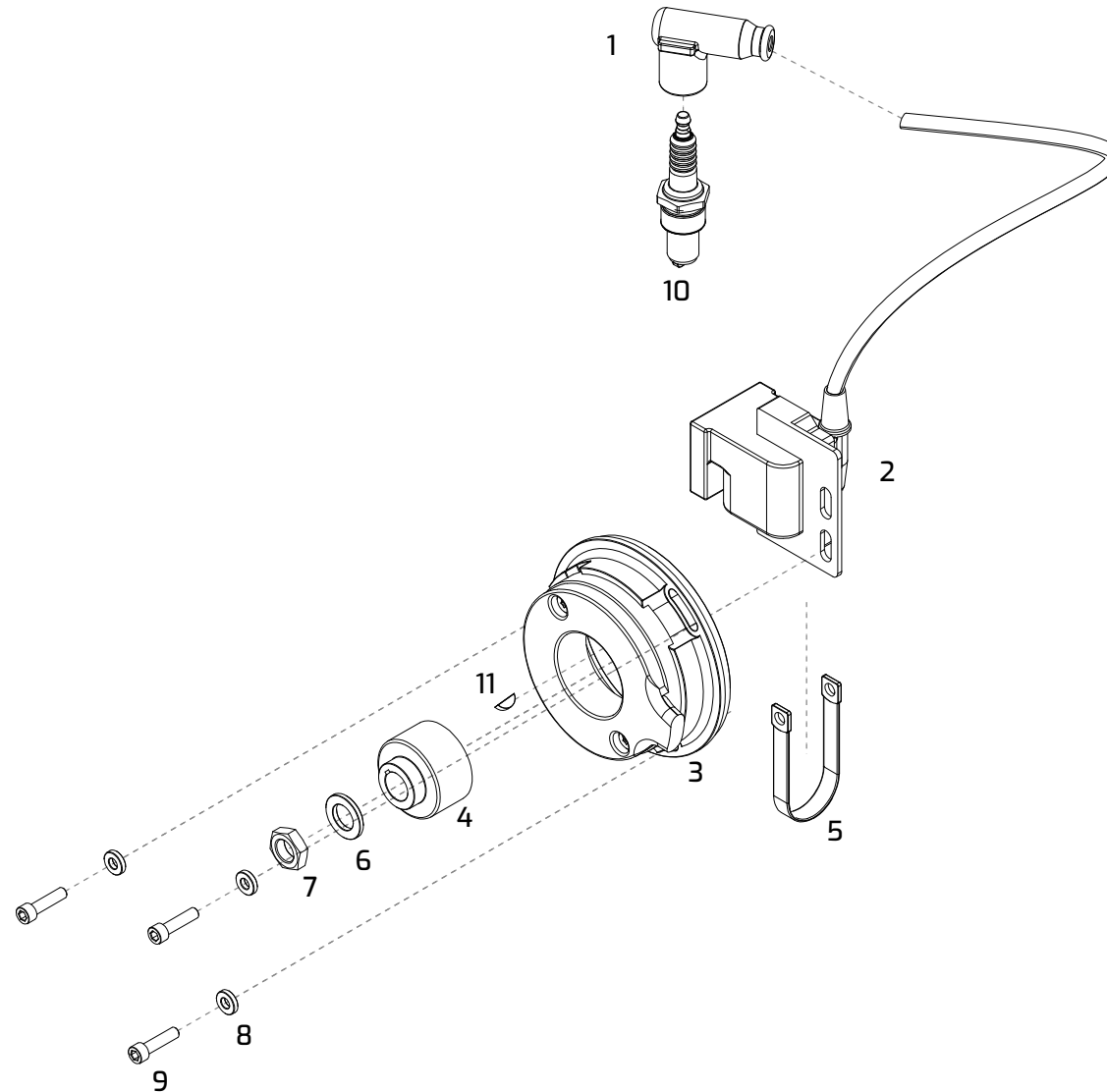


Figure	Codice Code	Quantity	Descrizione	Description	Prezzo Price	Peso Weight
1	DM110422	1	PIPETTA CANDELA PVL	PVL SPARK PLUG COVER	11,25 €	0,050
2	DM220066	1	BOBINA ACCENSIONE SELETTA OKJ	OKJ SELETTA IGNITION COIL	181,44 €	0,200
2	DM220239	1	BOBINA ACCENSIONE SELETTA OKN	OKN SELETTA IGNITION COIL	181,44 €	0,200
2	DM220065	1	BOBINA ACCENSIONE SELETTA OK	OK SELETTA IGNITION COIL	181,44 €	0,200
3	DM220067	1	STATORE SELETTA	SELETTA STATOR	130,86 €	0,330
4	DM220068	1	ROTORE SELETTA	SELETTA ROTOR	62,95 €	0,350
5	DM110429	1	CORDINO MASSA	EARTH CABLE	3,47 €	0,010
6	DM110563	1	RONDELLA DADO ROTORE	ROTOR NUT WASHER	0,22 €	0,010
7	DM110155	1	DADO ROTORE ACCENSIONE (M12 x 1.25)	IGNITION ROTOR NUT (M12 x 1.25)	1,69 €	0,020
8	DM110427	3	RONDELLA 5,3 x 10 x 2,5	PLAIN WASHER 5.3 x 10 x 2.5	0,32 €	0,010
9	DM220155	3	VITE TCEI M5 x 20	TCEI SCREW M5 X 20	0,13 €	0,010
10	DM110421	1	CANDELA NGK B10 EG	SPARK PLUG NGK B10 EG	10,50 €	0,100
11	DM220222	1	CHIAVETTA ACCENSIONE	IGNITION KEY	0,65 €	0,001

Accensione Ignition system

Cilindro e testa OK

OK Cylinder and head

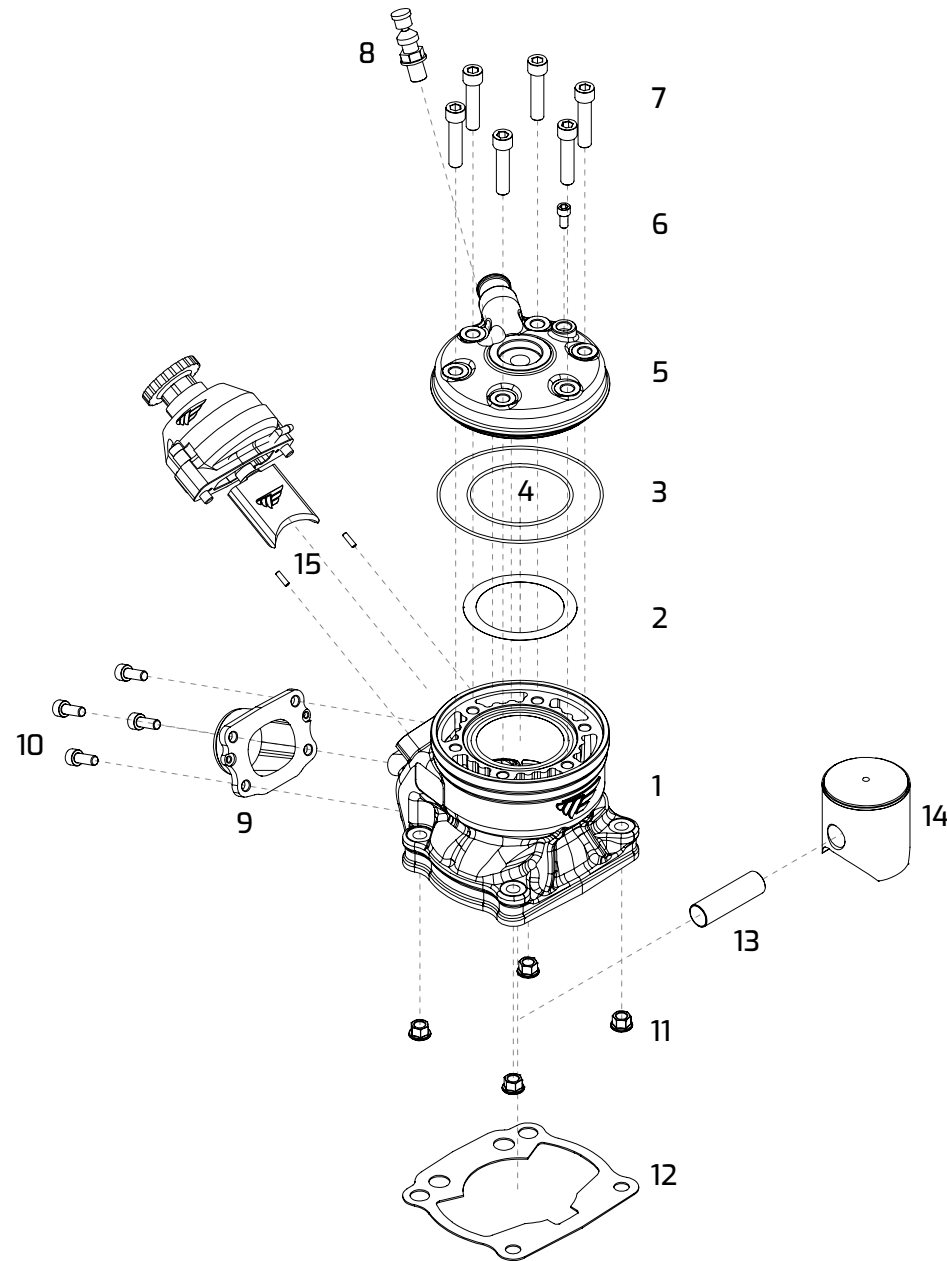


Figure	Codice Code	Quantity	Descrizione	Description	Prezzo Price	Peso Weight
1	DM220052	1	CILINDRO ME-K OK	OK CYLINDER	665,12 €	1,100
2	DM220096	1	GUARNIZIONE TESTA IN RAME SP. 0,05	COPPER HEAD GASKET 0,05 THICKNESS	1,41 €	0,001
2	DM220095	1	GUARNIZIONE TESTA IN RAME SP. 0,10	COPPER HEAD GASKET 0,10 THICKNESS	1,41 €	0,001
3	DM110335	1	O-RING 95 x 1,78	O-RING 95 x 1,78	1,06 €	0,010
4	DM110202	1	O-RING 60 x 1,78	O-RING 60 x 1,78	0,97 €	0,010
5	DM220027	1	COPERCHIO TESTA OK	HEAD COVER OK	91,93 €	0,300
6	DM110084	1	VITE TBEI M5 X 10	TBEI SCREW M5 x 10	0,25 €	0,010
7	DM220144	6	VITE TCEI M8 x 35	TBEI SCREW M8 x35	0,26 €	0,010
8	DM220069	1	DECOMPRESSORE	DECOMPRESSOR	16,22 €	0,050
9	DM220082	1	COLLETTORE SCARICO OK	OK EXHAUST MANIFOLD	67,59 €	0,200
10	DM220132	4	VITE TCEI M6x16	TCEI SCREW M6x16	0,11 €	0,010
11	DM110420	4	DADO FLANGIATO M8	SHOULDER NUT M8	0,56 €	0,010
12	DM220093	1	GUARNIZIONE BASE CILINDRO SP. 0,20	CYL. GASKET 0,20	4,87 €	0,010
12	DM220088	1	GUARNIZIONE BASE CILINDRO SP. 0,30	CYL. GASKET 0,30	4,87 €	0,010
12	DM220089	1	GUARNIZIONE BASE CILINDRO SP. 0,40	CYL. GASKET 0,40	4,87 €	0,010
12	DM220094	1	GUARNIZIONE BASE CILINDRO SP. 0,50	CYL. GASKET 0,50	4,87 €	0,010
13	DM220143	1	SPINOTTO PISTONE	PISTON PIN	13,52 €	0,050
14	DM220073	1	PISTONE OK/OKN COMPLETO 53,83	OK/OKN PISTON 53,83	89,22 €	0,150
14	DM220074	1	PISTONE OK/OKN COMPLETO 53,84	OK/OKN PISTON 53,84	89,22 €	0,150
14	DM220075	1	PISTONE OK/OKN COMPLETO 53,85	OK/OKN PISTON 53,85	89,22 €	0,150
14	DM220076	1	PISTONE OK/OKN COMPLETO 53,86	OK/OKN PISTON 53,86	89,22 €	0,150
14	DM220077	1	PISTONE OK/OKN COMPLETO 53,87	OK/OKN PISTON 53,87	89,22 €	0,150
14	DM220078	1	PISTONE OK/OKN COMPLETO 53,88	OK/OKN PISTON 53,88	89,22 €	0,150
14	DM220079	1	PISTONE OK/OKN COMPLETO 53,89	OK/OKN PISTON 53,89	89,22 €	0,150
15	DM220112	2	SPINA CENTRAGGIO VALVOLA	VALVE CENTERING SPINE	1,08 €	0,005

Cilindro e testa OK OK Cylinder and head



Gruppo valvola OK

OK Exhaust valve group

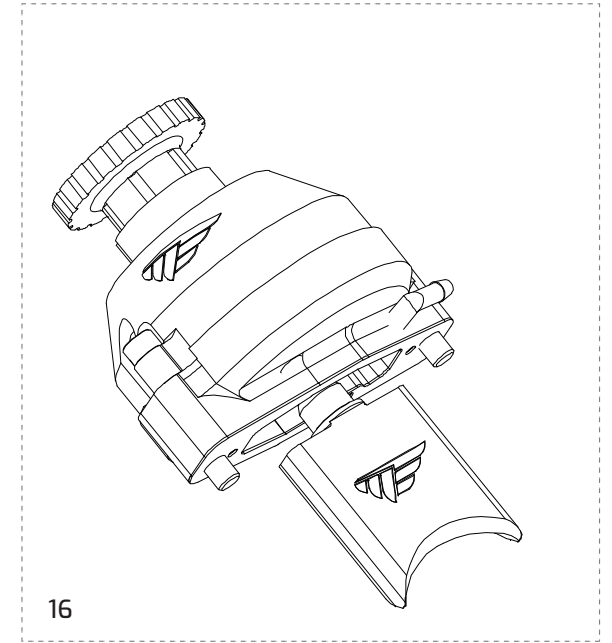
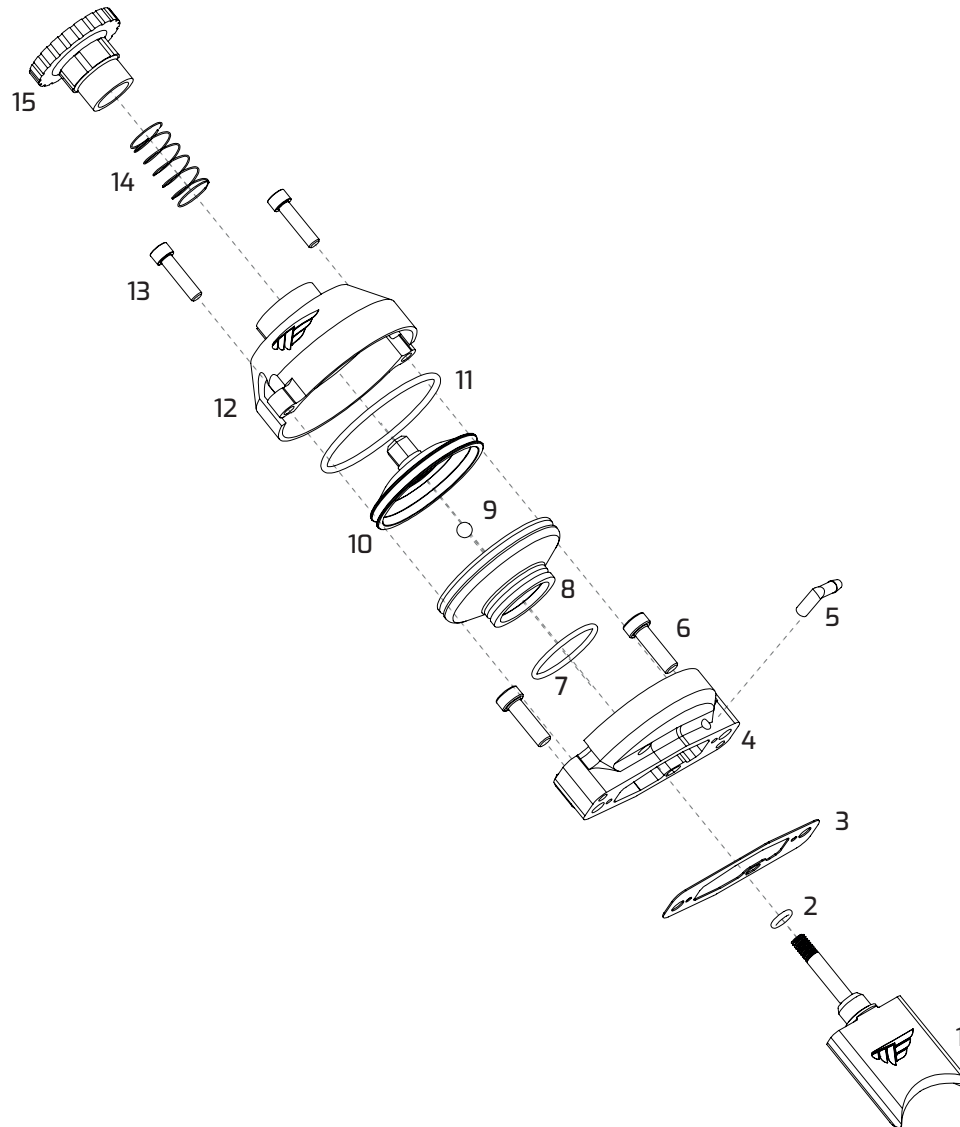


Figure	Codice Code	Quantity	Descrizione	Description	Prezzo Price	Peso Weight
1	DM220145	1	GHIGLIOTTINA VALVOLA COMPLETA	COMPLETE SLIDE VALVE	73,00 €	0,100
2	DM220105	1	O-RING	O-RING	0,54 €	0,001
3	DM220061	1	GUARNIZIONE COPERCHIO VALVOLA	VALVE GASKET	2,70 €	0,010
4	DM220019	1	CORPO VALVOLA SCARICO	EXHAUST VALVE BODY	129,78 €	0,080
5	DM220021	1	RACCORDO PER SFIATO ARIA	AIR VENT FITTING	1,35 €	0,002
6	DM110159	2	VITE TCEI M6 x 25	TCEI SCREW M6 x25	0,13 €	0,010
7	DM220133	1	OR MEMBRANA VALVOLA SCARICO	EXHAUST VALVE MEMBRANE OR	1,35 €	0,010
8	DM220043	1	MEMBRANA VALVOLA SCARICO	EXHAUST VALVE MEMBRANE	30,82 €	0,030
9	DM220006	1	SFERA VALVOLA	VALVE BALL	0,22 €	0,001
10	DM220107	1	PISTONE VALVOLA SCARICO	EXHAUST VALVE PISTON	26,28 €	0,040
11	DM220106	1	MOLLA ANULARE RITORNO POLMONE	SPRING RETURN OF LUNG	9,73 €	0,010
12	DM220012	1	COPERCHIO VALVOLA SCARICO	EXHAUST VALVE COVER	7,84 €	0,090
13	DM220123	2	VITE TCEI M5x18	TCEI SCREW M5x18	0,11 €	0,010
14	DM220147	1	MOLLA COMPRESSIONE	COMPRESSION SPRING	6,28 €	0,010
15	DM220142	1	REGISTRO COMPRESSIONE VALVOLA	VALVE ADJUSTING KNOB	14,60 €	0,040
16	DM220146		VALVOLA SCARICO COMPLETA	COMP. EXHAUST VALVE	301,74 €	0,440

Gruppo valvola OK

OK Exhaust valve group

Cilindro e testa OKJ

OKJ Cylinder and head

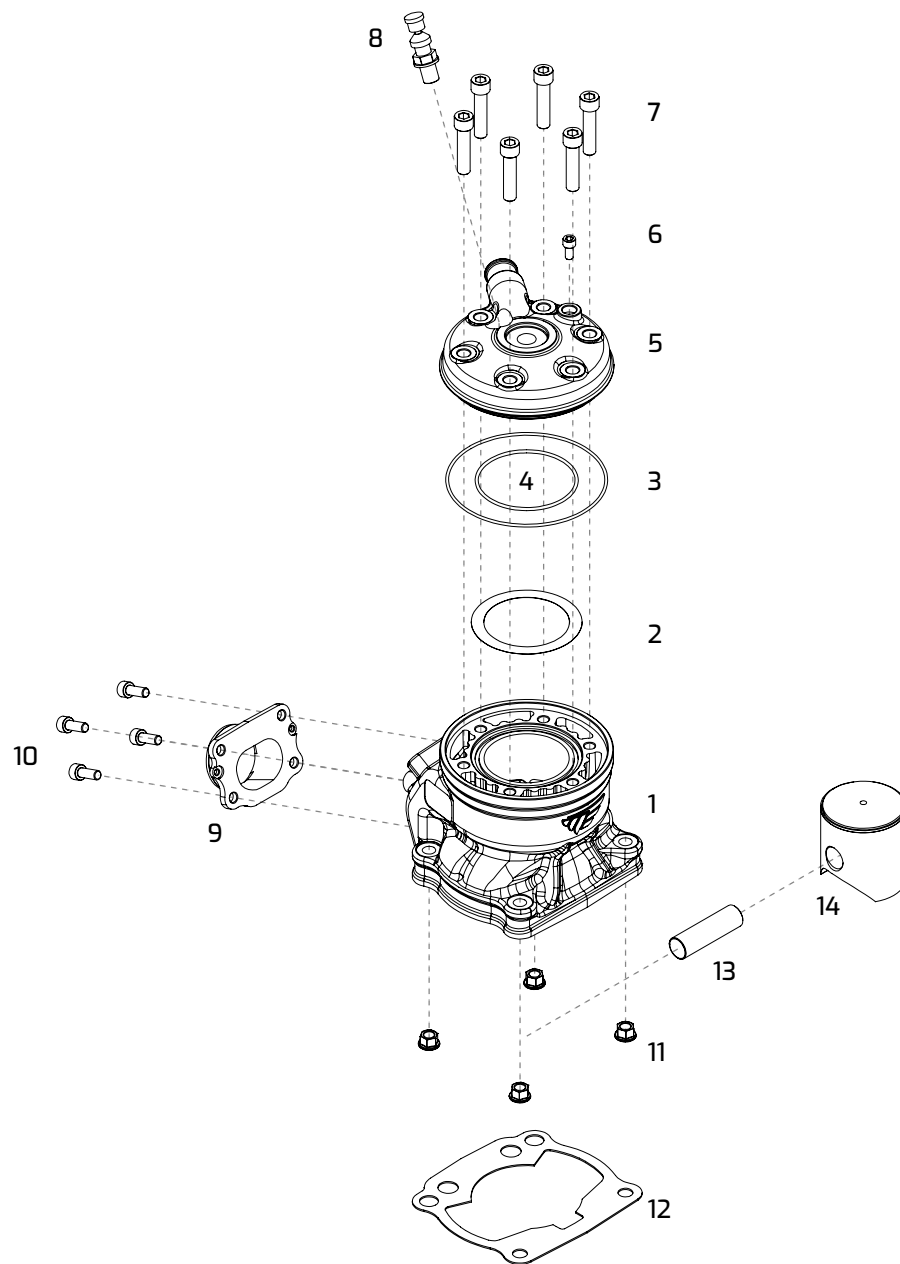


Figure	Codice Code	Quantity	Descrizione	Description	Prezzo Price	Peso Weight
1	DM220053	1	CILINDRO ME-K OKJ	OKJ CYLINDER	665,12 €	1,100
2	DM220096	1	GUARNIZIONE TESTA IN RAME SP. 0,05	COPPER HEAD GASKET 0,05 THICKNESS	1,41 €	0,001
2	DM220095	1	GUARNIZIONE TESTA IN RAME SP. 0,10	COPPER HEAD GASKET 0,10 THICKNESS	1,41 €	0,001
3	DM110335	1	O-RING 95 x 1,78	O-RING 95 x 1,78	1,06 €	0,010
4	DM110202	1	O-RING 60 x 1,78	O-RING 60 x 1,78	0,97 €	0,010
5	DM220028	1	COPERCHIO TESTA OKJ	HEAD COVER OKJ	91,93 €	0,300
6	DM110084	1	VITE TBEI M5 X 10	TBEI SCREW M5 x 10	0,25 €	0,010
7	DM220144	6	VITE TCEI M8 x 35	TBEI SCREW M8 x35	0,26 €	0,010
8	DM220069	1	DECOMPRESSORE	DECOMPRESSOR	16,22 €	0,050
9	DM220081	1	COLLETTORE SCARICO OKN/OKJ	OKN/OKJ EXHAUST MANIFOLD	67,60 €	0,200
10	DM220132	4	VITE TCEI M6x16	TCEI SCREW M6x16	0,11 €	0,010
11	DM110420	4	DADO FLANGIATO M8	SHOULDER NUT M8	0,56 €	0,010
12	DM220093	1	GUARNIZIONE BASE CILINDRO SP. 0,20	CYL. GASKET 0,20	4,87 €	0,010
12	DM220088	1	GUARNIZIONE BASE CILINDRO SP. 0,30	CYL. GASKET 0,30	4,87 €	0,010
12	DM220089	1	GUARNIZIONE BASE CILINDRO SP. 0,40	CYL. GASKET 0,40	4,87 €	0,010
12	DM220094	1	GUARNIZIONE BASE CILINDRO SP. 0,50	CYL. GASKET 0,50	4,87 €	0,010
13	DM220143	1	SPINOTTO PISTONE	PISTON PIN	13,52 €	0,050
14	DM220347	1	PISTONE OKJ COMPLETO 53,78	OKJ PISTON 53,78	89,22 €	0,150
14	DM220348	1	PISTONE OKJ COMPLETO 53,80	OKJ PISTON 53,80	89,22 €	0,150
14	DM220448	1	PISTONE OKJ COMPLETO 53,81	OKJ PISTON 53,81	89,22 €	0,150
14	DM220349	1	PISTONE OKJ COMPLETO 53,82	OKJ PISTON 53,82	89,22 €	0,150
14	DM220073	1	PISTONE OKJ COMPLETO 53,83	OKJ PISTON 53,83	89,22 €	0,150
14	DM220074	1	PISTONE OKJ COMPLETO 53,84	OKJ PISTON 53,84	89,22 €	0,150
14	DM220075	1	PISTONE OKJ COMPLETO 53,85	OKJ PISTON 53,85	89,22 €	0,150
14	DM220076	1	PISTONE OKJ COMPLETO 53,86	OKJ PISTON 53,86	89,22 €	0,150
14	DM220077	1	PISTONE OKJ COMPLETO 53,87	OKJ PISTON 53,87	89,22 €	0,150
14	DM220078	1	PISTONE OKJ COMPLETO 53,88	OKJ PISTON 53,88	89,22 €	0,150
14	DM220079	1	PISTONE OKJ COMPLETO 53,89	OKJ PISTON 53,89	89,22 €	0,150
14	DM220080	1	PISTONE OKJ COMPLETO 53,90	OKJ PISTON 53,90	89,22 €	0,150
14	DM220083	1	PISTONE OKJ COMPLETO 53,91	OKJ PISTON 53,91	89,22 €	0,150
14	DM220332	1	PISTONE OKJ COMPLETO 53,92	OKJ PISTON 53,92	89,22 €	0,150
14	DM220293	1	PISTONE OKJ COMPLETO 53,93	OKJ PISTON 53,93	89,22 €	0,150
14	DM220333	1	PISTONE OKJ COMPLETO 53,94	OKJ PISTON 53,94	89,22 €	0,150

Cilindro e testa OKJ OKJ Cylinder and head



Cilindro e testa OKN

OKN Cylinder and head

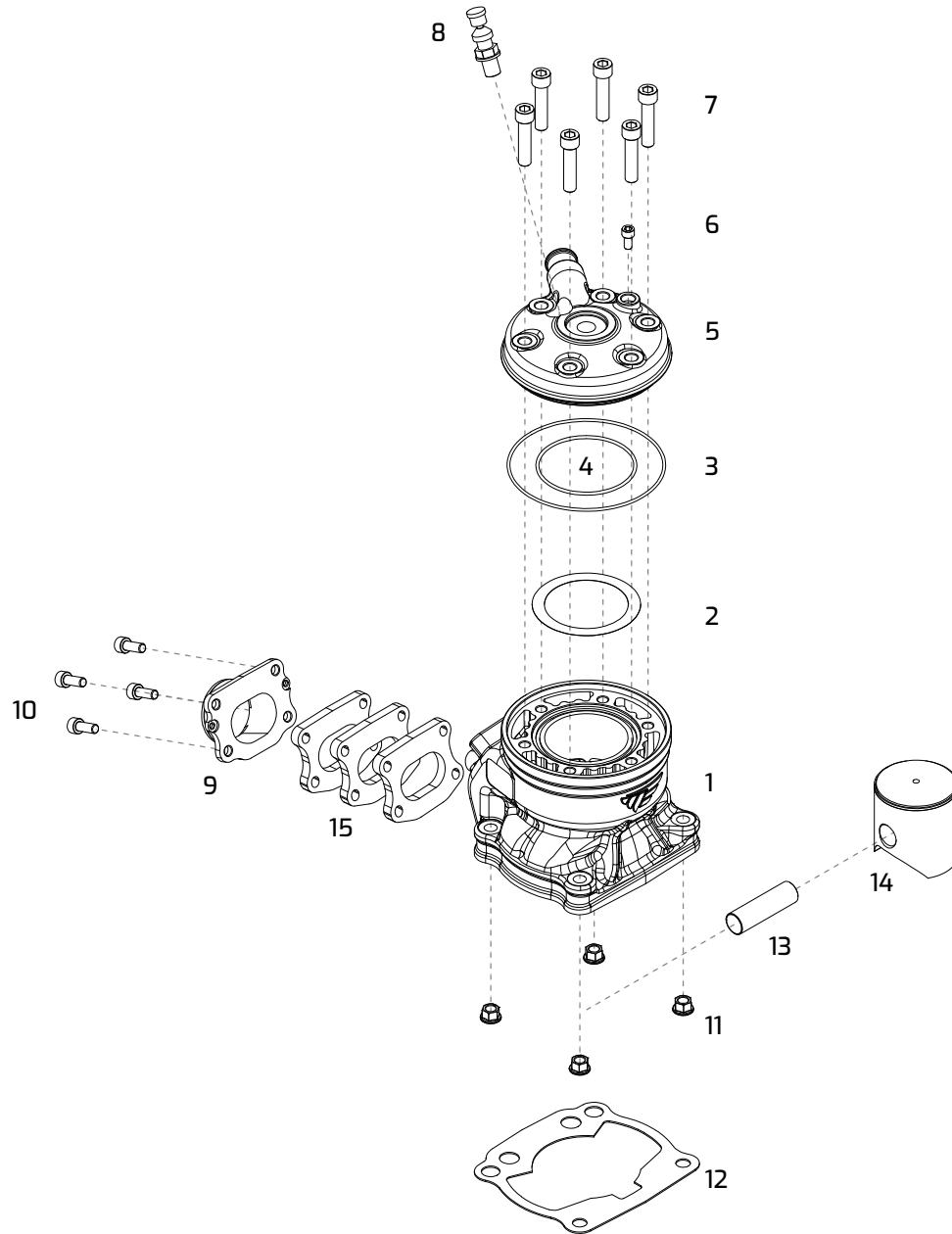


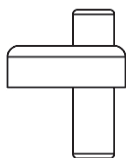
Figure	Codice Code	Quantity	Descrizione	Description	Prezzo Price	Peso Weight
1	DM220340	1	CILINDRO ME-K OKN	OKN CYLINDER	665,12 €	1,100
2	DM220096	1	GUARNIZIONE TESTA IN RAME SP. 0,05	COPPER HEAD GASKET 0,05 THICKNESS	1,41 €	0,001
2	DM220095	1	GUARNIZIONE TESTA IN RAME SP. 0,10	COPPER HEAD GASKET 0,10 THICKNESS	1,41 €	0,001
3	DM110335	1	O-RING 95 x 1,78	O-RING 95 x 1,78	1,06 €	0,010
4	DM110202	1	O-RING 60 x 1,78	O-RING 60 x 1,78	0,97 €	0,010
5	DM220339	1	COPERCHIO TESTA OKN	HEAD COVER OKN	91,93 €	0,300
6	DM110084	1	VITE TBEI M5 X 10	TBEI SCREW M5 x 10	0,25 €	0,010
7	DM220144	6	VITE TCEI M8 x 35	TBEI SCREW M8 x35	0,26 €	0,010
8	DM220069	1	DECOMPRESSORE	DECOMPRESSOR	16,22 €	0,050
9	DM220081	1	COLLETTORE SCARICO OKN/OKJ	OKN/OKJ EXHAUST MANIFOLD	67,60 €	0,200
9	DM220441	1	COLLETTORE SCARICO OKNJ 26MM	OKNJ 26MM EXHAUST MANIFOLD	67,60 €	0,200
10	DM220132	4	VITE TCEI M6x16	TCEI SCREW M6x16	0,11 €	0,010
11	DM110420	4	DADO FLANGIATO M8	SHOULDER NUT M8	0,56 €	0,010
12	DM220093	1	GUARNIZIONE BASE CILINDRO SP. 0,20	CYL. GASKET 0,20	4,87 €	0,010
12	DM220088	1	GUARNIZIONE BASE CILINDRO SP. 0,30	CYL. GASKET 0,30	4,87 €	0,010
12	DM220089	1	GUARNIZIONE BASE CILINDRO SP. 0,40	CYL. GASKET 0,40	4,87 €	0,010
12	DM220094	1	GUARNIZIONE BASE CILINDRO SP. 0,50	CYL. GASKET 0,50	4,87 €	0,010
13	DM220143	1	SPINOTTO PISTONE	PISTON PIN	13,52 €	0,050
14	DM220073	1	PISTONE OK/OKN COMPLETO 53,83	OK/OKN PISTON 53,83	89,22 €	0,150
14	DM220074	1	PISTONE OK/OKN COMPLETO 53,84	OK/OKN PISTON 53,84	89,22 €	0,150
14	DM220075	1	PISTONE OK/OKN COMPLETO 53,85	OK/OKN PISTON 53,85	89,22 €	0,150
14	DM220076	1	PISTONE OK/OKN COMPLETO 53,86	OK/OKN PISTON 53,86	89,22 €	0,150
14	DM220077	1	PISTONE OK/OKN COMPLETO 53,87	OK/OKN PISTON 53,87	89,22 €	0,150
14	DM220078	1	PISTONE OK/OKN COMPLETO 53,88	OK/OKN PISTON 53,88	89,22 €	0,150
14	DM220079	1	PISTONE OK/OKN COMPLETO 53,89	OK/OKN PISTON 53,89	89,22 €	0,150
15	DM220350	3	SPESSORE COLLETTORE DI SCARICO OKN	OKN EKHAUST MANIFOLD SPACER	12,70 €	0,010

Cilindro e testa OKN OKN Cylinder and head

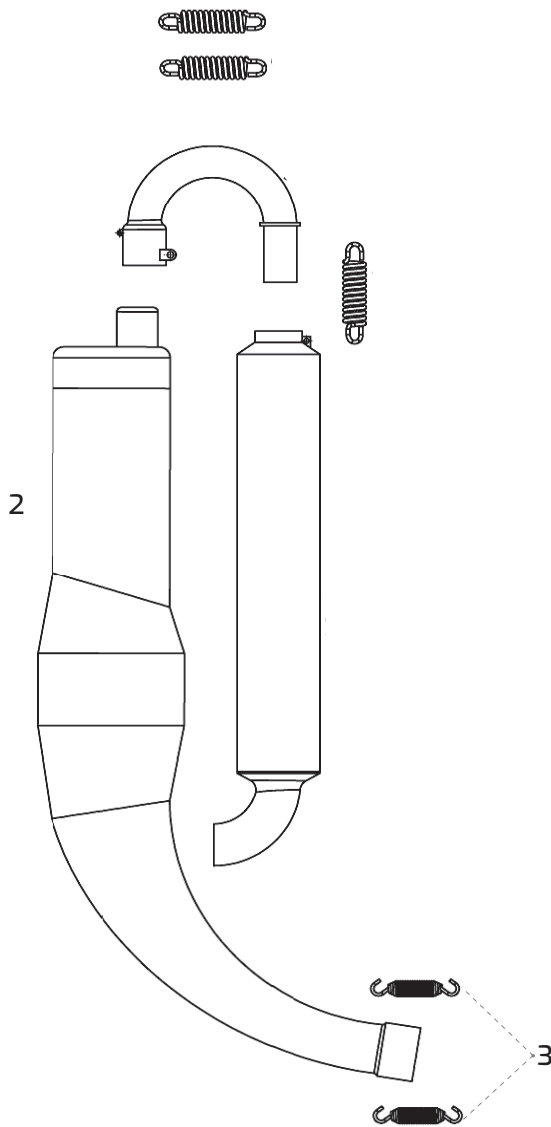


Gruppo marmitta

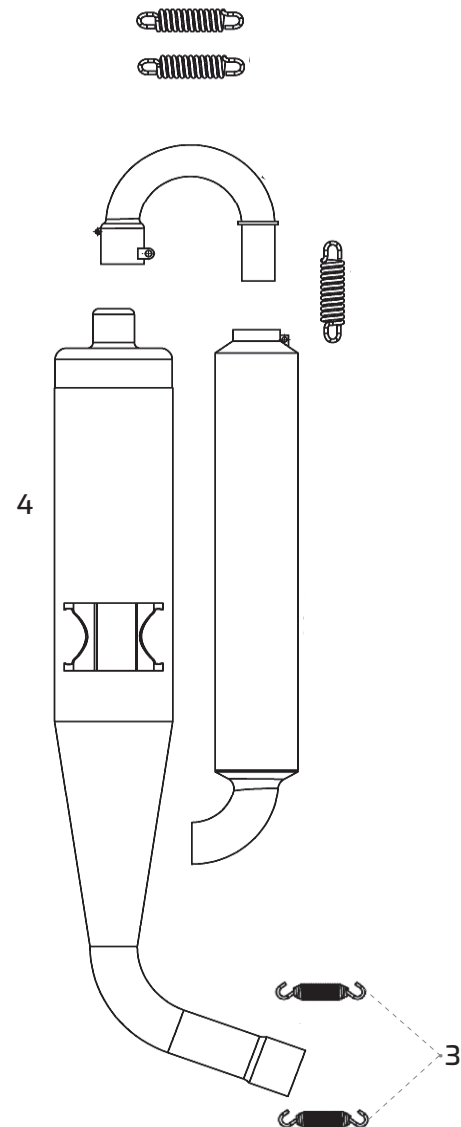
Exhaust system



1



2

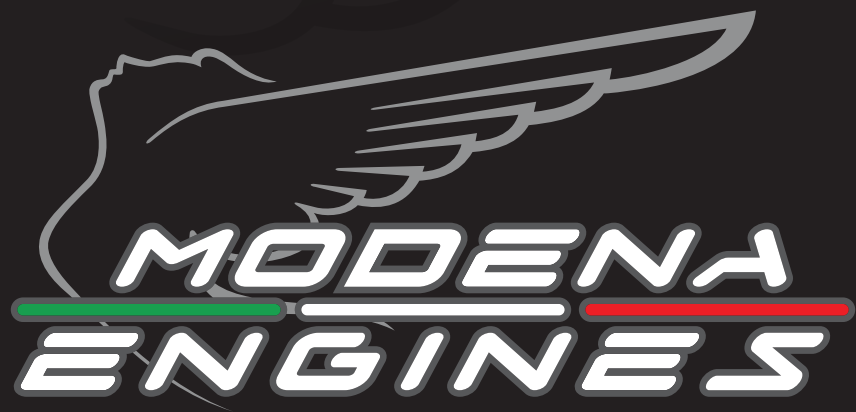


4

Figure	Codice Code	Quantity	Descrizione	Description	Prezzo Price	Peso Weight
1	DM220127	1	TERMINALE CROMATO	CROMIUM TERMINAL	36,75 €	0,250
2	DM220102	1	MARMITTA OK/OKN	OK/OKN EXHAUST	270,38 €	1,500
3	DM220072	2	MOLLA SCARICO	EXHAUST SPRING	2,73€	0,010
4	DM220103	1	MARMITTA OKJ	OKJ EXHAUST	259,56 €	3,200

Gruppo marmitta Exhaust system





www.modenaengines.it

Modena Engines
Via Valle, 169/A - 03032
Tel +39 0776 538083
Arce - Frosinone (Italy)